

Storm-pipe

Sikker opsamling og bortledning af regnvand – med Storm-pipe afvandingsystemer



Udgave: Maj 2011

DRÆNSYSTEMER

ELSYSTEMER

BYGNINGSTEKNIK

INDUSTRIPRODUKTER

Indhold

Bortledning af regnvand med Storm-pipe	3
Aqua-traffic-control – komplet, helstøbt brønd	5
Strabu-control – det innovative brøndsystem	7
Aqua-dock – efterfølgende 90°-tilslutning	8
Aqua-flex – fleksibel tilslutningsledning	9
Storm-pipe – hydraulik	10
Storm-pipe – stabilitet	11
Dækselløsninger	12
Sortimentsoversigt	14 – 19
Storm-pipe og tilbehør	14
Aqua-dock og Aqua-flex	17
Aqua-traffic-control og tilbehør	18
Strabu-control og tilbehør	19

Kompetent rådgivning: Her kan du få svar på dine spørgsmål!



Et afvandingsproblem, som ikke kan vente? Mere detaljeret information om vore produkter? Hjælp til planlægning af et konkret projekt? Eller en statisk beregning, som haster?

Ikke noget problem! De kvalificerede konsulenter på vores servicecentral hjælper dig hurtigt og kompetent videre uden beregning.

Og skulle det ske, at denne information ikke er tilstrækkelig, så kan du også få support via vores net af kontaktpersoner, både lokalt og over hele Tyskland!

Kontakt

nyrup plast a/s – Henrik Johansen

Tlf +45 57 80 31 00
Fax +45 57 80 33 01
Mobile +45 21 92 34 92
info@nyrupplast.dk





Opsamling og bortledning af regnvand med Storm-pipe

Rørsystem SN 8 af PE

Storm-pipe: rørsystemet til afvanding af **motorveje, motortrafik- og landeveje** samt bortledning af kommunalt regnvand fra **bolig-, butiks- og industriområder** samt til **regnvandssystemer**.

Storm-pipe er fremstillet af PE og opbygget som dobbeltvæggede rør, som beskrevet i DIN EN 13476. Storm-pipe opfylder kravene i NF P 16351 samt DIN 4262-1, rørtype R2.

Kombinationen af dobbeltvæg og materialet PE sikrer en høj ringstivhed på SN 8 iht. DIN EN ISO 9969.

Storm-pipe er karakteriseret ved det sorte, bølgeformede yderrør og det glatte, grå inderrør. Begge rør er homogent sammensettede i bølgedalene.

Storm-pipe fås i 3 og 6 meters længder og i nominelle bredder på DN 100 til DN 600 som transportrør uden slidser samt i 6 meter længder som fuldt slidset rør, delvist slidset rør og anlægsrør. Det komplette komponentsortiment suppleres endvidere af muligheden for efterfølgende tilslutning med Aquadock og det fleksible tilslutningsrør Aqua-flex.

Brøndsystemerne Aqua-traffic-control og Strabu-control, som er tilpasset afvandingssystemerne, fuldender systemet.

Takket være den lave egenvægt på Storm-pipe opnås en række fordele ved transport og udlægning.

De vigtigste fordele i hovedtræk:

- DN 100 – DN 600 som slidsede drænrør eller uslidsede transportrør
- Dobbeltvæggede rør af PE, rørtype R2 svarende til DIN 4262-1 og NF P 16351
- Ringstivhed SN 8 efter DIN EN ISO 9969
- Indvendig diameter svarer til nominelt mål
- Nem håndtering takket være lav egenvægt
- Helstøbte brønde
- Inspektionsvenligt takket være gråt inderrør
- Høj vandoptagelse i drænrør takket være optimalt placerede vandindløbsåbninger og lav vandindløbsmodstand
- Høj vandafledning takket være glat rørindervæg

Storm-pipe



Storm-pipe dræn- og anlægsrør

Højtydende drænrør til vej anlæg

De toppunktssymmetrisk placerede vandindløbsåbninger garanterer en optimal vandoptagelse over hele det afstemte slids-/vægforhold. Slidserne er anbragt beskyttet af det omgivende filterlag i bølgedalen, således at vandet får så uhindret adgang som muligt. Rørets stivhed er usædvanlig høj.

Storm-pipe drænrør er modstandsdygtige over for syrer og baser svarende til DIN 8075 bilag 1. De er temperaturbe-

standige, også under frysepunktet, og har en høj UV-resistens. Vandindløbsarealet udgør $\geq 50 \text{ cm}^2/\text{m}$ rør. Slidsbredden udgør $1,2 \text{ mm} + 0,4 \text{ mm}$.

En toppunktsmarkering på de delvist slidsede rør sikrer en korrekt montage af Storm-pipe drænrør, således at vandindløbsåbningerne ligger i rørets øvre område.

Inder- og yderrøret er homogent sammensvejset med hinanden på kontaktfladerne.

Kombinationen af maksimalt vandindløb og -afledning, lav vægt, håndterbar rørlængde, fleksibilitet og høj statisk styrke gør anvendelsen nem og sikker samt udlægningen økonomisk.

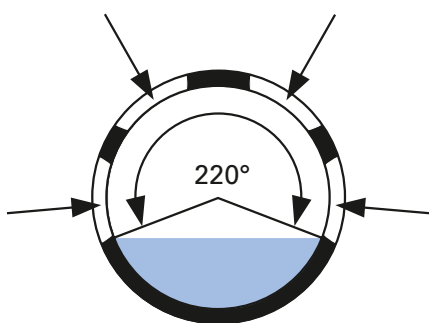
Storm-pipe drænrør anvendes til funktionssikker afvanding af gader, lufthavne, sportsanlæg samt i sammenhænge, hvor der stilles særligt høje krav til drænrørene.

De forskellige perforationsmåders anvendelse og funktion

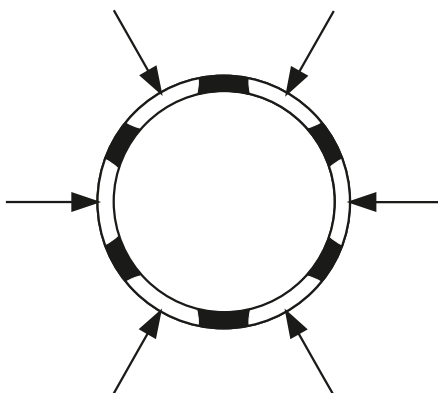
Storm-pipe delvist slidsede rør (TS) og fuldt slidsede rør (VS) skal sikre afvanding af planum samt frostsikringslaget. Dette gælder både i anlægsfasen og efter afslutning af byggeriet, således at eventuelt ubundet grundvand kan opsamles og bortledes til kloaksystemet.

Storm-pipe anlægsrør (MZ) har ud over funktionen som delvist slidsede rør også til opgave at være samlerør over længere strækninger. Ved behov skal disse opsamle og viderelede eventuelt overfladevand. Muffesamlingen er derfor i modsætning til delvist slidsede rør vandtæt (WD) udført. Til dette formål indlægges en profiltætningsring i bølge-

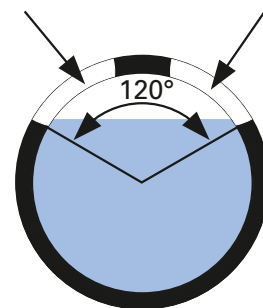
dal nr. 2. Uden profiltætningsring regnes samlingen som sandtæt (SD). Ved en vandtæt rørsamling skal man sørge for, at både muffens indvendige areal samt profiltætningsringen påføres tilstrækkeligt glidemiddel før montage.



Delvist slidsset rør (TS)



Fuldt slidsset rør (VS)



Topslidsset rør (MZ)

Aqua-traffic-control – komplet, helstøbt brønd



Komplet regnvandskanalrørsystem

Aqua-traffic-control fuldender Storm-pipe regnvandskanalrørsystemet til afvanding af kørebaner f.eks. ved anlæg af hovedveje. Takket være objektorienteret produktion er det muligt at sammenkoble rør med nominelle breder fra DN 300 til DN 600; via brønden er det muligt at reducere den nominelle bredde. Foringer integreret i brøndene letter montagen og mindsker risikoen for utætheder. Brøndens opføringsrør kan afkortes på byggepladsen.

Aqua-traffic-control er udstyret med en integreret frakobling af kræfter, der påføres opføringsrøret eller afdækningen. Opføringsrøret monteres kun til indstiksbegrænsningen. På den måde bevares

der en sætningsreserve på 60 mm til anslag. Dermed udsættes brøndbunden ikke for direkte belastninger i vertikal retning fra afdækningen.

Via Aqua-traffic-control er der mulighed for inspektion og vedligeholdelse af enkelte rørstrækninger, da der takket være det kantløse design ikke kræves nogle hjælpemidler til indføring af spulestyr og/eller videokameraer. Det specielle tætningsselement til brøndens opføringsrør sikrer en vandtæt tilslutning af gængse standardafdækninger.

Fordele

- Stor indvendig diameter i brøndbunden ≥ 900 mm for optimal inspektion og spuling
- Helstøbt design på brøndbunden, uden svejsesamlinger
- Lav egenvægt ≤ 40 kg; manuel montage mulig
- Lige gennemløb
- Fleksibel højdetilpasning vha. opføringsrør DN 500
- Frakobling af direkte vertikalkræfter
- Tætningsselement til opføringsrør giver mulighed for montage af gængse standardafdækninger
- Fremstillet af slag- og brudfast PE i temperaturområdet -20 °C til $+80$ °C
- Resistent over for benzin og dieselolie



Gennemløbsbrønd 180° DN 2/600



Aqua-traffic control



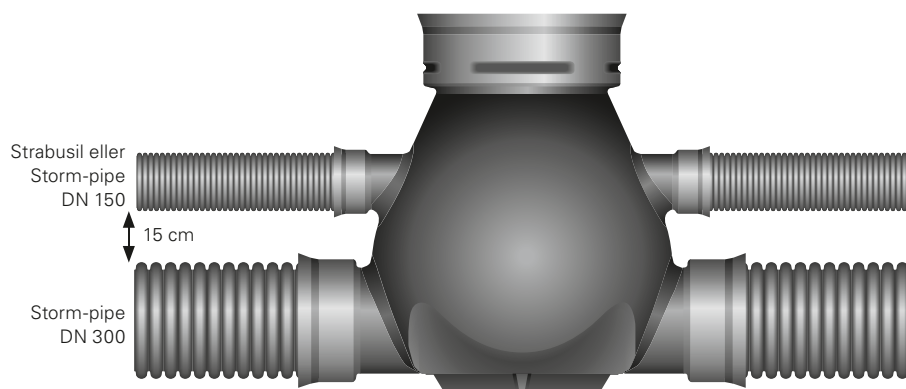
Lige gennemløb



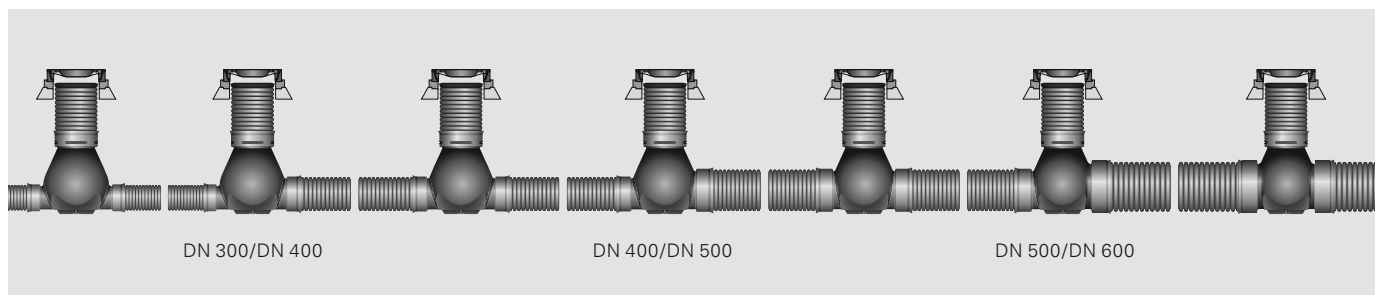
Helstøbt design

Aqua-traffic-control – næsten alt er muligt

Planlægning



Takket være de mange leveringsvarianter (reduktioner, kombibrønde mv.) giver brøndssystemet mulighed for individuel tilpasning til lokale forhold.



Reduktioner

Kombibrønde – sikker opsamling og bortledning af stærkt tilsmudset overfladevand

En kombibrønd består af et regnvandstransportrør Storm-pipe DN 300 – DN 600 med et overliggende drænrør Strabusil DN 150 eller Storm-pipe DN 150. Rørafstanden er 15 cm.



Aqua-traffic-control
kombibrønd 2/300/150;
180° lige gennemløb

*Aqua-traffic
control*



Strabu-control – det innovative brøndsysteem til drænrør



Strabu-control-brønden fås som 180°-gennemløbsbrønd med 1 indløb og 1 udløb eller som forgreningsbrønd med 2 indløb og 1 udløb.

Den er fremstillet af PE i ét stykke og besidder de kendte fordele ved dette plastmateriale: optimal kemisk resistens og slagstyrke.

Takket være dens sorte farve er den meget UV-beständig; dermed er der mulighed for længere tids opbevaring udendørs. Den store indvendige diameter på brøndbunden sikrer problemfrit inspektions- og rengøringsarbejde. Et opføringsrør, der kan afkortes på byggepladsen, samt et komplet brøndafdækningsassortiment fuldender Strabu-control. Dermed er anvendelse i trafikområder mulig.

Strabu-control er udstyret med en integreret frakobling af kræfter, der påføres brøndrøret eller afdækningen. Brøndrøret monteres kun til indstiksbe-grænsningen. På den måde bevares der en sætningsreserve på 60 mm til anslag. Dermed udsættes brøndbunden ikke for direkte belastninger i vertikal retning fra afdækningen.

Fordele

- Stor indvendig diameter på brøndbunden ≥ 500 mm/600 mm for optimal inspektion og spuling
- Lav vægt på kun ca. 11 kg gør det muligt at undvære tunge løfteværktøjer
- Resistent over for syrer, baser, olie og fedt iht. DIN 8075, bilag 1
- Frakobling af direkte vertikalkræfter
- UV-resistent
- Slagfast ved lave temperaturer
- Ekstremt robust

Strabu-control®



Aqua-dock – vandtæt og sikker 90°-tilslutning



Aqua-dock®

Aqua-dock giver mulighed for vandtæt og sikker tilslutning af sideindløb på Storm-pipe. Aqua-dock er designet som 90°-tilslutning til Storm-pipe DN 300 til DN 600. Sættet omfatter Aqua-dock, en profiltætningsring DN 150 samt en lægningsanvisning.

Tilslutningen kan udføres på såvel nyinstallationer som allerede eksisterende rørledninger. Systemet tilbyder en høj grad af sikkerhed i sammenligning med løsninger, der udelukkende er baseret

på indstikning med f.eks. tætningsmanchetter. Anboringer skal foretages med en hulsav.

En ensartet anbringning i den nødvendige kvalitet bliver lettere ved anvendelse af et borestativ.

Hulsave og borestativer er en del af vores sortiment. Aqua-dock er nem at montere ved hjælp af den montagenøgle, som indgår i sættet.

Bemærk

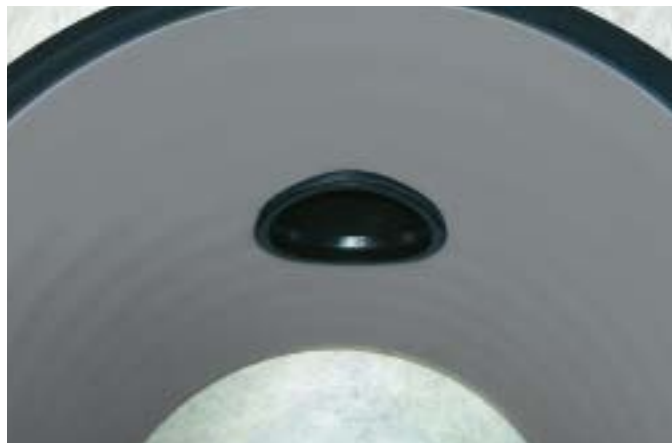
Passer til almindelige gængse, danske dækselløsninger.

Fordele

- Vandtæt 90°-tilslutning
- Til såvel nye installationer som eksisterende rørledninger
- Til DN 300 – DN 600
- Der kræves intet tungt boreudstyr
- Hurtig, ukompliceret montage



Aqua-dock færdigmonteret



Set indefra

Aqua-flex – optimal fleksibilitet



Bemærk

Lægges iht. DS 430.

Aqua-flex er et fleksibelt PE-rør i nominal diameter DN 150, designet til anvendelse som tilslutningsrør mellem gadeafløb og samlerørledning.

Aqua-flex, der er fremstillet som dobbeltvægget rør, opfylder kravene til rørtypetype R2 i DIN 4262-1.

Takket være profiludformningen har rørene en høj ringstivhed på SN 8.

Der kan leveres en overgang til fabriksmontage i sandfangsbrønd (a) efter DIN 4052. Det giver mulighed for direkte tilslutning af Aqua-flex til sandfangsbrønden.

Takket være fleksibiliteten kan alle komponenter såsom bøjninger normalt undværes. Flexibiliteten sikrer endvidere en spændingsfri montage.

Ved overholdelse af det nødvendige fald og mindste radius, man må bøje røret, kan man uden problemer styre uden om mindre forhindringer.

Fordele

- Dobbeltvægget rør af PE, rørtypetype R2 iht. DIN 4262-1
- Ringstivhed SN 8 efter DIN EN ISO 9969
- Økonomisk rullestørrelse på 25 m
- Lav vægt på kun 33 kg/ring
- Mindste lægningsradius 0,5 m
- Ingen yderligere bøjninger nødvendige
- Let håndtering
- Høj kemisk bestandighed

Aqua-flex®



Storm-pipe – overbeviser med suveræn hydraulik ...

Som grundlag for valg af fald
I bruges følgende grænseværdier baseret på rørets indvendige diameter (d):

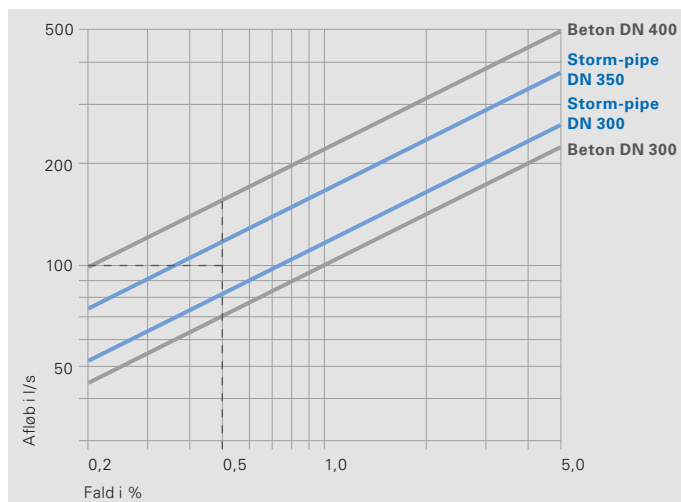
Maks. $I = 1 : d$ (d i cm)
Min. $I = 1 : d$ (d i mm)
($I \geq 0,3\%$ anbefales iht. RAS-Ew (de tyske retningslinjer for afvanding af vej-anlæg))

Baseret på den dimensionerede vandmængde må flowhastigheden ikke falde under 0,5 m/s.

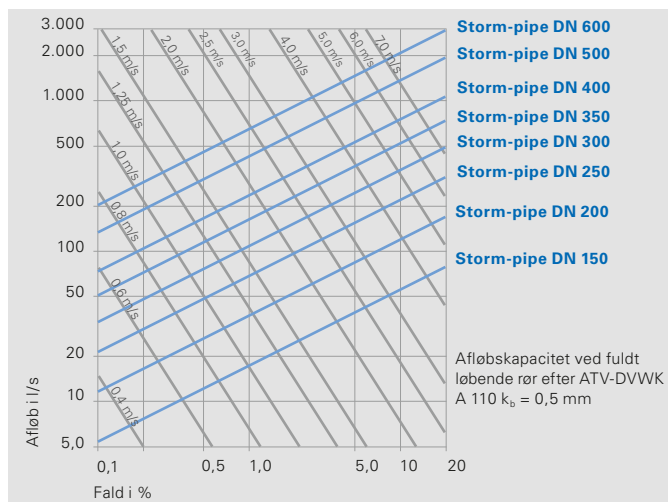
Flowhastigheder fra 6 til 8 m/s kan tillades ved et tilsvarende valg af rørmateriale.

Til beregning af afløbskapacitet (fuldt løbende rør) kan hydraulikdiagrammet benyttes.

Hydraulikken er beregnet ved anvendelse af forskrifterne A 110 fra ATV-DVWK på grundlag af driftsmæssige ruheder ($k_b = 0,5 \text{ mm}$).



Eksempel: Til et afløb på 100 l/s ved et fald på 0,5 % er Storm-pipe DN 350 tilstrækkeligt. I beton ville DN 400 være nødvendigt.



Afløbskapaciteten (l/s) og flowhastigheden (m/s), som afhænger af nominal diameter (DN) og fald (%), kan aflæses af diagrammet.

Til beregning af delvist afløb er anvendt den delvise fyldningskurve for cirkelprofiler efter DWA-A 110 iht. diagrammet til venstre.

Forkortelserne betyder:

d [m] = Indv. diameter

h [m] = Fyldhøjde

Q_v [m³/s] = Gennemstrømning ved fuldt løbende rør

Q_T [m³/s] = Gennemstrømning ved delvis fyldning

V_v [m/s] = Flowhastighed ved fuldt løbende rør

V_T [m/s] = Flowhastighed ved delvis fyldning

... og testet stabilitet

Deformationsværdier

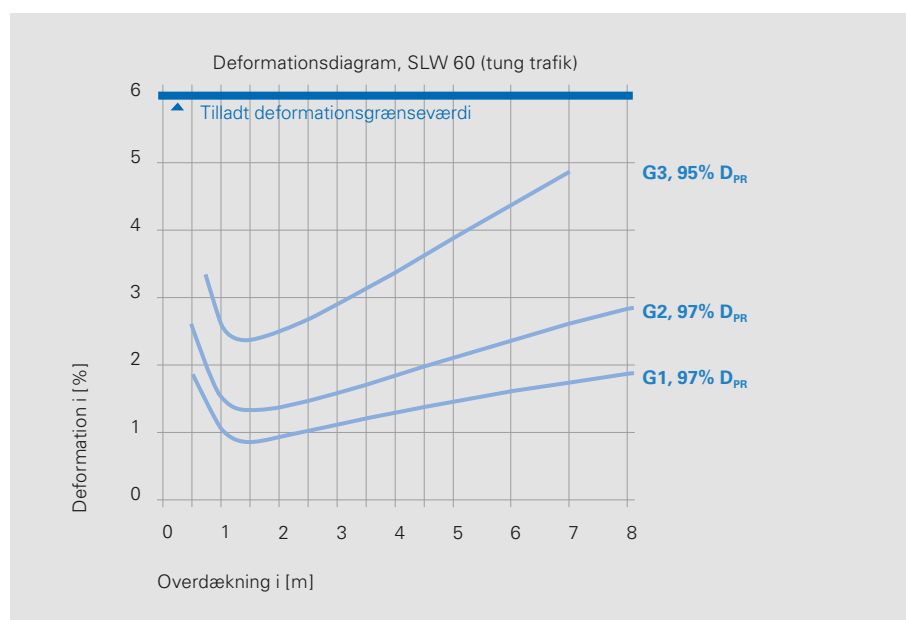
Storm-pipes høje ringstivhed giver en høj grad af sikkerhed. I forbindelse med en korrekt montage (DIN EN 1610, DWA-A 139) ligger deformationen langt under den tilladte grænseværdi på 6,0 % ved en

standardmontage udført som nedenfor beskrevet med høj trafikbelastning. Deformationsdiagrammet erstatter dog ikke den objektorienterede rørstatistiske dokumentation iht. DWA-A 127.

Stabilitets- og spændingsdokumentation

I den statiske dokumentation er ikke blot deformationsegenskaberne, men også spændings- og stabilitetsdata anført.

Inden for diagrammets gyldighedsområde overholdes sikkerhedskoefficienterne på 2,5.



Bemærk

Gælder kun for nedenstående montagebetingelser!

For ovenstående deformationsdiagram (middelværdi for alle nominelle bredder) gælder følgende montagebetingelser:

- Storm-pipe DN 100 – DN 600
- Omkringfyldning
- Overdækning 0,5 – 8,0 m
- Trafikbelastning SLW 60
- Eksisterende jordbund og opfyldning G3 med 95% DP_r
- Rørledningszone – Jordbundstyper i grupperne:
G3/kohæsiv blandingsjord og silt (øverste kurve), G2/svagt kohæsiv jord (mellemste kurve) og G1/ikke-kohæsiv jord (nederste kurve)

Se også jordbundsklasse 3 efter DIN 18300; understøttelsesvinkel 180°, løs understøttelse.

Bemærk

Oplysning om montage finder du i de relevante standarder DS 430.

Brøndafdækninger til Aqua-traffic-control

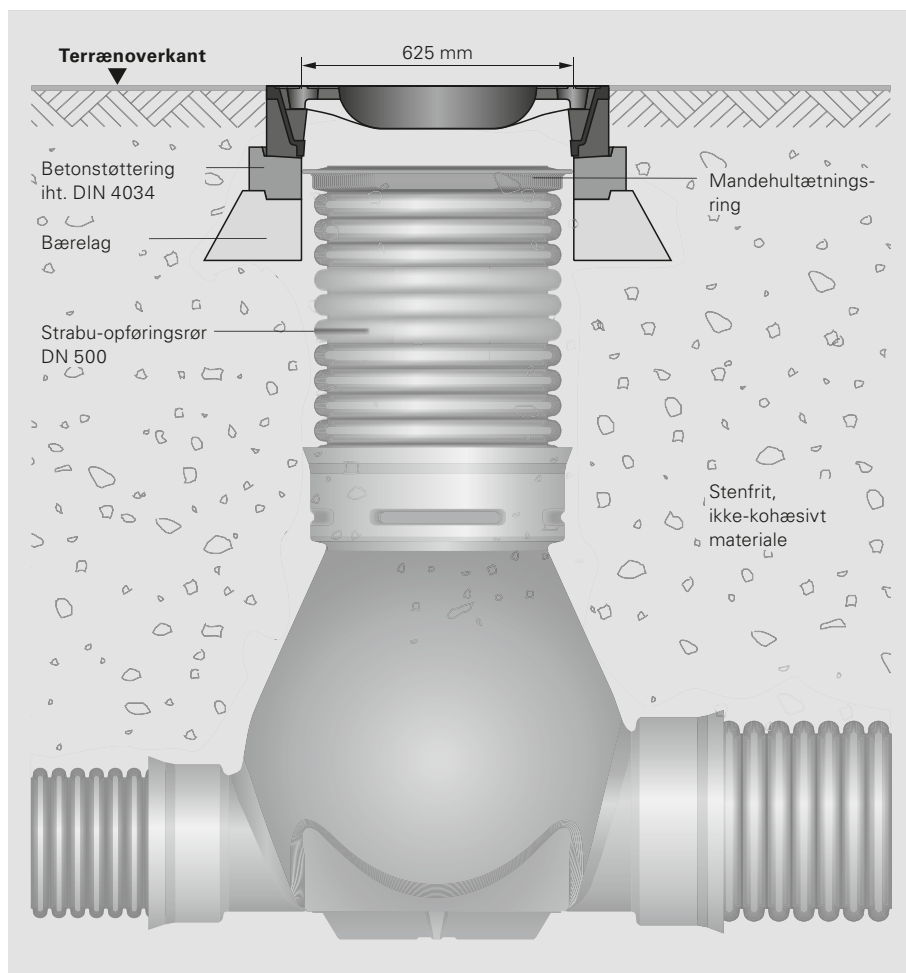
Grundlæggende bemærkning

Højden fra støttingen og rammen skal afklares i forbindelse med anvendelse af en smudssamler. Det skal undgås, at smudssamleren hviler direkte på røret.

Til Aqua-traffic-control kan der anvendes standardafdækninger (625 mm). En specialudviklet mandehultætningsring sørger for afdækning ved direkte tilslutning til brøndens opføringsrør. Specielle afdækningsvarianter,

som f.eks. nedtromlede afdækninger, kan anvendes uden problemer, når blot visse grundlæggende forudsætninger er opfyldt.

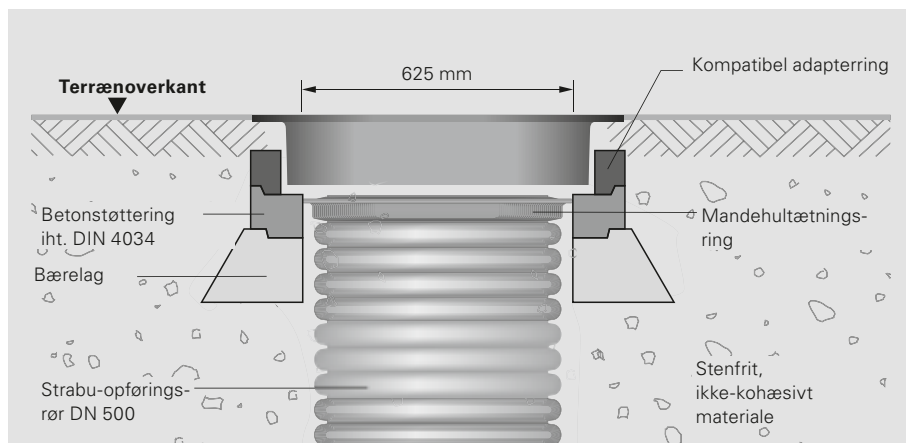
Aqua-traffic-control med standardafdækning 625 mm



Aqua-traffic-control med afdækning til nedtromling i asfaltbaserede vejbelægninger

Bemærk

Lægges iht. DS 430.



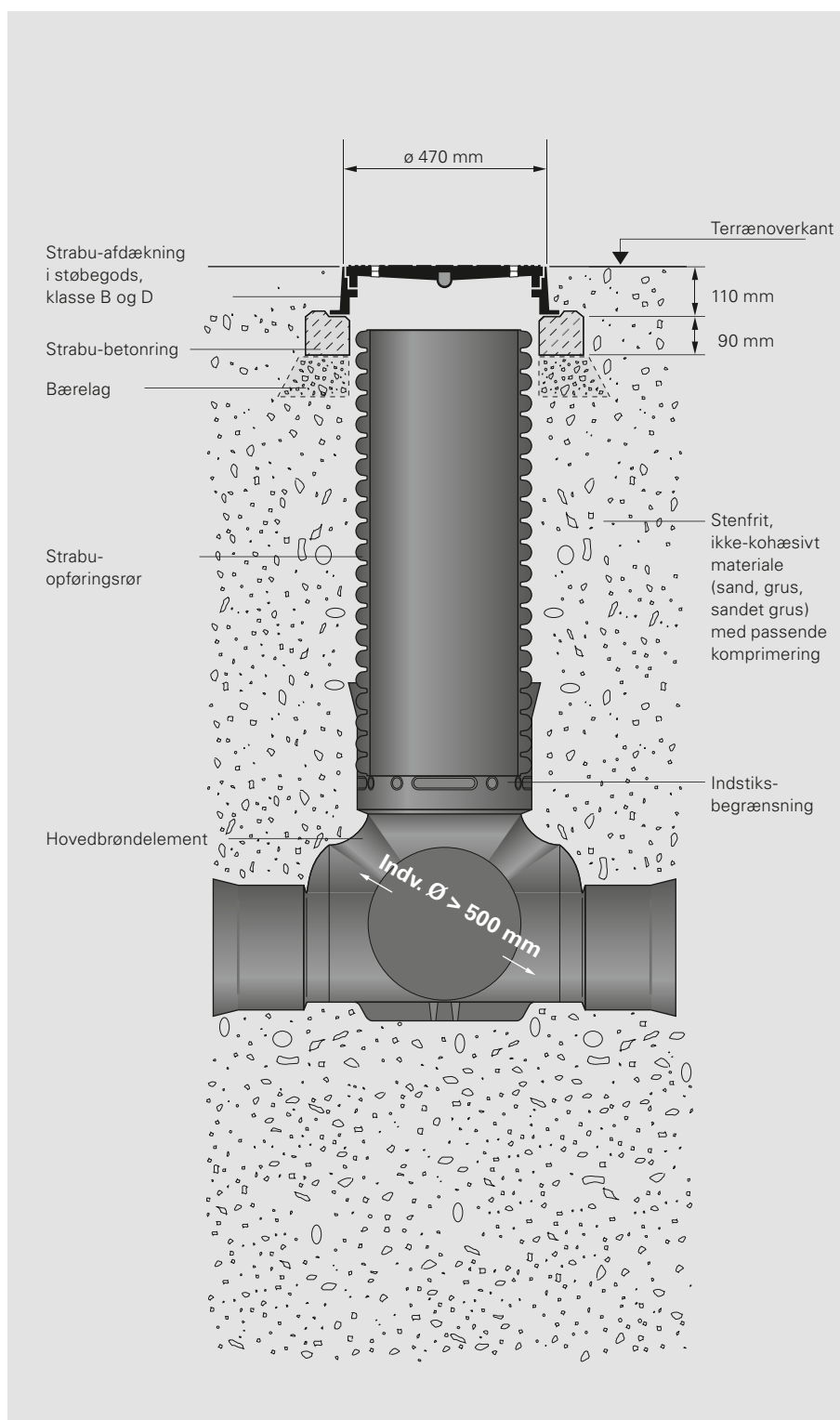
Brøndafdækninger til Strabu-control

FRÄNKISCHE tilbyder forskellige afdækningsvarianter til Strabu-control (se nedenfor).


Strabu-afdækninger i støbegods kan uden problemer integreres i vejopbygningen. For at opnå en sikker lastoverføring fra afdækningen via den


medfølgende betonring i underbunden kræves der en omhyggelig udførelse af bærelaget.


Det afgørende er en omhyggelig komprimering af det ikke-kohæsive materiale med passende maskinelt udstyr (komprimering 98 % DPr iht. ZTV StB).

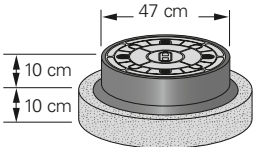


Afdækninger, oversigt

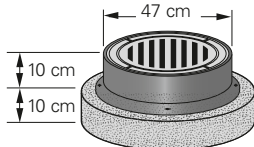
- 

Afdækning til byggefasen
- 


Støbt afdækning klasse A (uden ventilationsåbninger) med låsning
- 

Afløftningskrog til støbte afdækninger klasse D med skrueløs fiksering
- 

Støbt afdækning klasse B og D med eller uden ventilationsåbninger (Nyhed: klasse D med skrueløs fiksering)

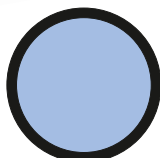
Betonstøttering
- 

Indløbsrist klasse B og D (skruemonteret)

Betonstøttering
- 

Smudssamler til indløbsriste og afdækninger med ventilationsåbninger

Sortimentsoversigt Storm-pipe



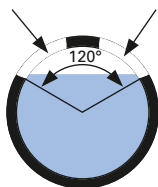
Storm-pipe

Anlægsrør af PE

- Designet som dobbeltvægget rør (korrugeret udvendigt, glat indvendigt) med løst vedlagt muffe og profiltætningsringe.
- Sort udvendigt, gråt indvendigt.
- Ekstremt høj belastningsevne (SN 8, DIN EN 9969).

Produkt	DN	D _i mm	D _u mm	Art.nr.
Storm-pipe, længde 6 m	DN 100	103,5	118	551.39.100
	DN 150	152,5	174	551.39.150
	DN 200	200	235	551.39.200
	DN 250	253	294	551.39.250
	DN 300	300	347	551.39.300
	DN 350	347	397	551.39.350
	DN 400	397	458	551.39.400
	DN 500	494	568	551.39.500
	DN 600	595	682	551.39.600

Storm-pipe, længde 3 m	DN 100	103,5	118	551.39.103
	DN 150	152,5	174	551.39.153
	DN 200	200	235	551.39.203
	DN 250	253	294	551.39.253
	DN 300	300	347	551.39.303
	DN 350	347	397	551.39.353
	DN 400	397	458	551.39.403
	DN 500	494	568	551.39.503
	DN 600	595	682	551.39.603



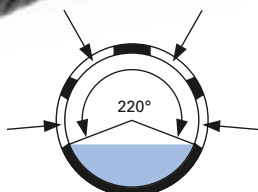
Storm-pipe (MZ)

Anlægsrør af PE

- Designet som dobbeltvægget rør (korrugeret udvendigt, glat indvendigt) med vandtæt muffesamling inklusive profiltætningsring.
- Ekstremt høj belastningsevne (SN 8, DIN EN 9969).
- Slidser udført iht. DIN 4262-1 und NF P 16351.
- Sort udvendigt, gråt indvendigt.

Produkt	DN	D _i mm	D _u mm	Art.nr.
Storm-pipe (MZ), længde 6 m	DN 100	103,5	118	551.28.100
	DN 150	152,5	174	551.28.150
	DN 200	200	235	551.28.200
	DN 250	253	294	551.28.250
	DN 300	300	347	551.28.300
	DN 350	347	397	551.28.350
	DN 400	397	458	551.28.400
	DN 500	494	568	På forespørgsel
	DN 600	595	682	På forespørgsel

Sortimentsoversigt Storm-pipe

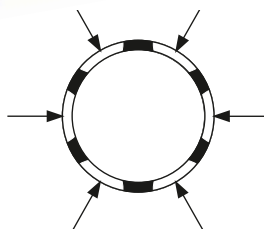


Storm-pipe (TS)

Delvist slidset rør af PE

- Designet som dobbeltvægget rør (korrugeret udvendigt, glat indvendigt) med løst vedlagt muffe.
- Ekstremt høj belastningsevne (SN 8, DIN EN 9969).
- Sort udvendigt, gråt indvendigt.
- Slidser udført iht. DIN 4262-1 und NF P 16351.

Produkt	DN	D _i mm	D _u mm	Art.nr.
Storm-pipe (TS), længde 6 m	DN 100	103,5	118	551.18.100
	DN 150	152,5	174	551.18.150
	DN 200	200	235	551.18.200
	DN 250	253	294	551.18.250
	DN 300	300	347	551.18.300
	DN 350	347	397	551.18.350
	DN 400	397	458	551.18.400
	DN 500	494	568	På forespørgsel
DN 600	595	682	På forespørgsel	



Storm-pipe (VS)

Fuldt slidset rør af PE

- Designet som dobbeltvægget rør (korrugeret udvendigt, glat indvendigt) med løst vedlagt muffe.
- Ekstremt høj belastningsevne (SN 8, DIN EN 9969).
- Sort udvendigt, gråt indvendigt.
- Slidser udført iht. DIN 4262-1 und NF P 16351.

Produkt	DN	D _i mm	D _u mm	Art.nr.
Storm-pipe (VS), længde 6 m	DN 100	103,5	118	551.08.100
	DN 150	152,5	174	551.08.150
	DN 200	200	235	551.08.200
	DN 250	253	294	551.08.250
	DN 300	300	347	551.08.300
	DN 350	347	397	551.08.350
	DN 400	397	458	På forespørgsel
	DN 500	494	568	På forespørgsel
DN 600	595	682	På forespørgsel	

Storm-pipe tilbehør ...



Produkt	Tekniske data	Art.nr.
Dobbeltmuffe med stop i midten inkl. 2 profiltætningsringe	DN 100	556.18.100
	DN 150	556.18.150
	DN 200	556.18.200
	DN 250	556.18.250
	DN 300	556.18.300
	DN 350	556.18.350
	DN 400	556.18.400
	DN 500	556.18.500
	DN 600	556.18.600
Skydemuffe uden stop inkl. 2 profiltætningsringe	DN 150	558.96.150
	DN 200	558.96.200
	DN 250	558.96.250
	DN 300	558.96.300
	DN 350	558.96.350
	DN 400	558.96.400
	DN 500	558.96.500
	DN 600	558.96.600
Profiltætningsring	DN 100	558.19.100
	DN 150	558.19.150
	DN 200	558.19.200
	DN 250	558.19.250
	DN 300	558.19.300
	DN 350	558.19.350
	DN 400	558.19.400
	DN 500	558.19.500
Bøjning 15°	DN 150	558.23.150
	DN 200	558.23.200
Bøjning 30°	DN 150	558.22.150
	DN 200	558.22.200
Bøjning 45°	DN 150	558.21.150
	DN 200	558.21.200
Yderligere nominelle diametre på forespørgsel.		
Grenrør 45°	DN 150/DN 150	558.40.150
	DN 200/DN 150	558.41.200
	DN 250/DN 150	558.42.250
	DN 300/DN 150	558.43.300
Adaptertætningsring	DN 150 – for direkte tilslutning af afløbsrørende til Storm-pipe-muffe/-forgrening DN 150	558.64.151
T-stykke 90°	DN 350/DN 150	558.34.350
	DN 400/DN 150	558.35.400
	DN 500/DN 150	558.36.500
	DN 600/DN 150	558.37.600
	DN 350/DN 200	558.33.350
	DN 400/DN 200	558.34.400
	DN 500/DN 200	558.35.500
	DN 600/DN 200	558.36.600

... oversigt



Produkt	Tekniske data	Art.nr.
Brøndforing, plast	DN 150	558.88.150
	DN 200	558.88.200
	DN 250	558.88.250
	DN 300	558.88.300
	DN 350	558.88.350
	DN 400	558.88.400
Brøndføring, glasfiberarmeret plast	DN 500	558.88.500
	DN 600	558.88.600
Udløbsstykke, anlæg 1:1	DN 150 – DN 600	På forespørgsel

Beskyttelseskappe til byggefasen på forespørgsel. Yderligere komponenter på forespørgsel.

Oversigt over Aqua-dock og Aqua-flex

Aqua-dock



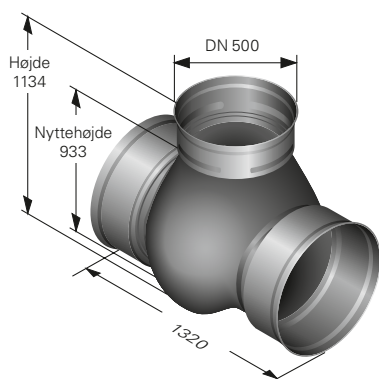
Produkt	Tekniske data	Art.nr.
Aqua-dock-sæt bestående af: Aqua-dock, pakning DN 150 og montagenøgle	DN 300/DN 150 90°	556.73.301
	DN 350/DN 150 90°	556.73.351
	DN 400/DN 150 90°	556.73.401
	DN 500/DN 150 90°	556.73.501
	DN 600/DN 150 90°	556.73.601
Aqua-dock-hulsave	Ø 178,5 mm ± 0,5 mm; inkl. styrebor	556.98.997
Styrebor	Reservedel til hulsave	556.98.996
Montagenøgle	Reservedel	556.98.990
Borestativ		På forespørgsel

Aqua-flex®



Produkt	Tekniske data	Art.nr.
Aqua-flex	DN 150; ring à 25 m	551.51.150
Overgang til glatte rør DN 150	Inkl. tætningsring (afløbsmuffe kan stikkes på)	556.61.151
Overgang til ler DN 150	inkl. tætningsring (kan stikkes på lerrørsmuffe L)	556.98.998
Tilslutningssæt til betonrør	DN 150	556.87.155
Forgrening 45°	DN 150/DN 150; inkl. tætningsring	556.40.151
Muffe	DN 150; inkl. tætningsring	556.17.150
Profiltætningsring	DN 150	556.17.151
Indmuringsmuffe	DN 150 til sandfangsbrønde	556.88.150

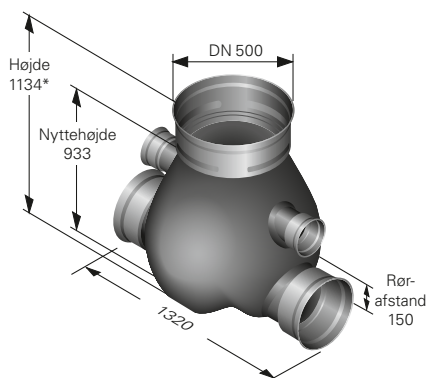
Oversigt over Aqua-traffic-control og tilbehør



Produkt	Tekniske data	Art.nr.
Aqua-traffic-control genneløbsbrønd 180°	DN 2/300	555.08.300
	DN 2/400	555.08.400
	DN 2/500	555.08.500
	DN 2/600	555.08.600
Aqua-traffic-control 180° med individuel reduktion	DN 300/400	555.08.999
	DN 400/500	555.08.999
	DN 500/600	555.08.999

OBS!

Husk at angive nominal bredde ved bestilling af Aqua-traffic-control med individuel reduktion.



Produkt	Tekniske data	Art.nr.
Aqua-traffic-control kombibrønd	2/300/150 – 180° gennemgang	555.08.315
	2/400/150 – 180° gennemgang	555.08.415
	2/500/150 – 180° gennemgang	555.08.515
	2/600/150 – 180° gennemgang*	555.08.615
	Yderligere varianter	På forespørgsel

*Ved Aqua-traffic-control kombibrønd 600/150
Højde = 1339, nyttehøjde = 1138 og rør afstand = 170

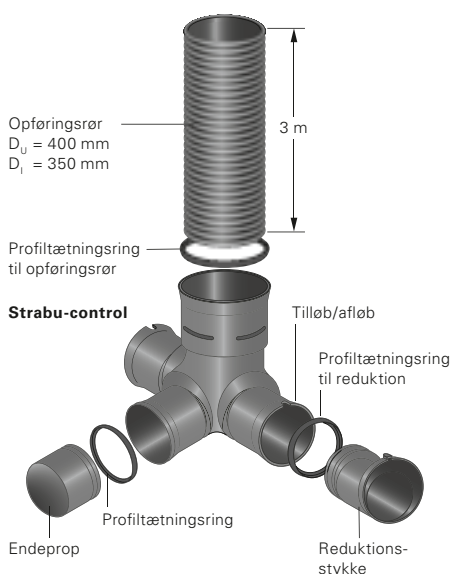
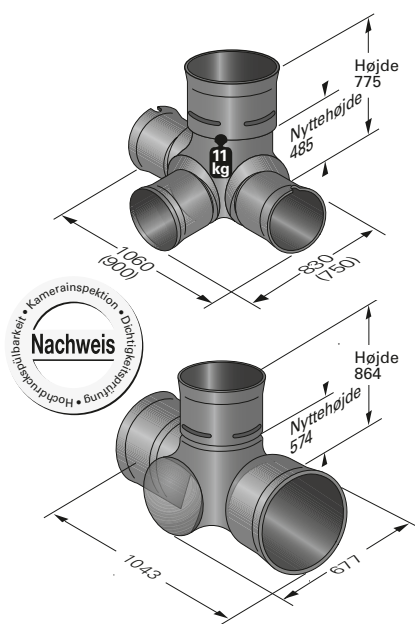
Produkt	Tekniske data	Art.nr.
Aqua-traffic-control Startbrønd	DN 300	555.06.300
	DN 400	555.06.400
	DN 500	555.06.500
	DN 600	555.06.600

Specialbrønde på forespørgsel.

Brøndtilbehør

Produkt	Tekniske data	Art.nr.
Strabu-opføringsrør DN 500	Længde 1 m	555.40.501
	Længde 2 m	555.40.502
	Længde 3 m	555.40.503
Profiltætningsring til Strabu-opføringsrør	Aftætning i brøndbundens indstiksområde	555.19.501
Mandehultætningsring	Aftætning mod betonstøttering	555.19.505
Støttering efter DIN 4034, del 1	60/80/100 mm høj	Bestilling/ levering på byggeplads
Standardafdækninger iht. DIN EN 124	Klasse B eller D LW 610	Bestilling/ levering på byggeplads
Indløbsrist iht. DIN EN 124 med spandbæring og lang spand (iht. DIN 4052-A4)	Klasse B, C eller D LW 610	Bestilling/ levering på byggeplads

Oversigt over Strabu-control og tilbehør



Produkt	Tekniske data	Art.nr.
Strabu-control Indv. diameter brøndbund > 500 mm	2/250 180° gennemløbsbrønd; 1 tilløb/1 afløb DN 250	555.00.402
	3/250 90° forgreningsbrønd; 2 tilløb/1 afløb DN 250	555.00.403
	3/350 90° forgreningsbrønd; 2 tilløb/1 afløb DN 350	555.01.403
Strabu-control Indv. diameter brøndbund > 600 mm	2/400 180° gennemløbsbrønd; 1 tilløb/1 afløb DN 400	555.02.402
Strabu-opføringsrør	D _A = 400; længde 3 m	555.40.400
Profiltætningsring	Til reduktion DN 250	555.19.250
	Til reduktion DN 350	555.19.350
	Til opføringsrør D _A = 400	555.19.400
	Til reduktion DN 400/DN 300	555.19.404
Endeprop	DN 250	555.80.250
	DN 350	555.80.350
Reduktionsstykke	DN 250/DN 200	555.11.250
	DN 250/DN 150	555.12.250
	DN 250/DN 100	555.13.250
	DN 350/DN 150	555.13.350
	DN 350/DN 300	555.11.353
	DN 400/DN 300	555.12.400
Afdækning til byggefasen	PE; Til brøndrør D _A = 400	555.80.400
	Støbegods; klasse A 15; med låsning; uden ventilationsåbninger	555.85.100
	Støbegods, klasse B 125; støbt afdækning, støbt ramme, betonstøttering; uden ventilationsåbninger	555.85.000
	Støbegods, klasse B 125; støbt afdækning, støbt ramme, betonstøttering; med ventilationsåbninger	555.84.000
	Støbegods, klasse D 400; med skrueløs fiksering af støbt afdækning, støbt ramme, betonstøttering; uden ventilationsåbninger	555.85.400
	Støbegods, klasse D 400 overfladevandtæt; støbt afdækning med dobbelt forskrudning, støbt ramme, betonstøttering; uden ventilationsåbninger	555.85.440
	Støbegods, klasse D 400; med skrueløs fiksering af støbt afdækning, støbt ramme, betonstøttering; med ventilationsåbninger	555.84.400
Indløbsrist	Støbegods, klasse B; indløbsrist, støbt ramme, betonstøttering	555.84.100
	Støbegods, klasse D; skrue monteret indløbsrist, støbt ramme, betonstøttering	555.84.500
Smudssamler	Til indløbsriste og afdækninger med ventilationsåbninger	555.91.000
Afløftningskrog	Galvaniseret stålkrog til klasse D afdækninger med skrueløs fiksering	555.86.990

Yderligere komponenter på forespørgsel.

Fokus på fremtiden

Familiefirmaet FRÄNKISCHE blev grundlagt i 1906 og ledes i dag af Otto Kirchner, som er tredje generation.

Vi er ledende inden for udvikling, fremstilling og markedsføring af teknisk højt-lydende dobbeltvægget rørsystemer til områderne afvanding, elteknik, bygningsteknik og industri.

Bæredygtighed, innovative produktudviklinger og et konsekvent kundefokus står i centrum for vores aktiviteter.

På vores hovedsæde i Königsberg i Unterfranken samt alle de øvrige inden- og udenlandske produktionssteder arbejder vore medarbejdere på fremtidsorienterede løsninger.

FRÄNKISCHE – din partner i forbindelse med komplekse og teknisk krævende opgaver.



Produktionssteder:

Fränkische Rohrwerke/Königsberg (hovedsæde)
Fränkische Rohrwerke/Bückeberg
Fränkische Rohrwerke/Schwarzheide

Fraenkische USA, LP (Anderson/SC, USA)
Fraenkische CZ s.r.o. (Okříšky, CZ)
Fränkische Pipe-Systems (Shanghai) Co., Ltd. (Anting/Shanghai, CN)
Fränkische Advanced Solutions AG (Rebstein, CH)
Frankische Tunisie SARL (Ben Arous, TN)

Distributører:

David Robbens Underfloor Heating Systems Ltd (St. Leonards-on-Sea, GB)
OOO Fraenkische RUS (Moskau, RUS)
Fränkische Ibérica, S.L. (Yeles/Toledo, E)
Fraenkische France SAS (Nancy, F)
Fraenkische Industrial Pipes India Private Limited (Pune, IN)

NYRUP PLAST a/s Denmark | Kannikevej 1 | 4296 Nyrup
Tlf. +45 57 80 31 00 | Fax +45 57 80 33 01 | info@nyrupplast.dk | www.nyrupplast.dk

FRÄNKISCHE ROHRWERKE Gebr. Kirchner GmbH & Co. KG | 97486 Königsberg/Tyskland
Tlf. +49 9525 88 419 | Fax +49 9525 88 412 | info.drain@fraenkische.de | www.fraenkische-drain.com

DK.1159/1.05.11.02.5 HT | Ret til ændringer forbeholdes | Art.nr. 599.99.445

