

Produktbrochure

RailPipe®-system – med EBA-godkendelse



Systemet til optimal afvanding af jernbaneanlæg



RailPipe®-system med EBA-godkendelse

Til alle områder inden for afvanding af jernbaneanlæg

RailPipe-systemet bestående af drænrør samt spule- og inspektionsbrønd opfylder som det første dobbeltvæggede rørsystem alle standarder og krav fra Deutsche Bahn AG og EBA (Eisenbahn-Bundesamt = De tyske jernbanemyndigheder), og kan dermed anvendes til alle skinnelægningens trykområder.

www.railpipe.com



Indhold

RailPipe® - system	4
RailPipe® – drænrør	6
RailControl – spule- og inspektionsbrønd	8
Installationsområder	10
Sortimentsoversigt	12

RailPipe® - system

Optimal sikkerhed med RailPipe® - systemet

Med RailPipe og RailControl har FRÄNKISCHE nu det perfekte totalsystem til alle de krav, som stilles til afvanding af jernbaneanlæg. Med deres EBA-godkendelse kan både rør og brønde prale af optimale kvalitetsstandarder, og de opfylder alle krav til langtidsbelastning, statisk bæreevne og sikkerhed.

Det perfekte supplement til det gennemtestede afvandringsrør RailPipe er spule- og inspektionsbrønden RailControl (nu med EBA-godkendelse), som er designet specielt til at opfylde alle krav inden for jernbanetrafik. De to komponenter er optimalt tilpasset til hinanden og danner et homogent og økonomisk totalsystem med optimal funktionssikkerhed for projektdesignere, brugere og bygherrer.

RailPipe og RailControl opfylder alle tekniske krav iht. DBS 918064 og er forsynet med den producentrelaterede produktkvalifikation HPQ. Med det nu EBA-godkendte RailControl er hele systemet som det første dobbeltvægede rørsystem certificeret af den tyske statsbanemyndighed EBA (Eisenbahn-Bundesamt) til installation i det indre tryk område.

Overbevisende fordele

Ét system – rør og brønd – til samtlige anvendelsesområder

Kan anvendes i alle trykområder (udenfor, ydre og indre tryk område)

Opfylder de strengeste krav til sikkerhed og stabilitet

Optimal planlægningssikkerhed

Løsning der passer til konstruktionsstedet

Enkel, omkostningseffektiv og pladsbesparende byggepladslogistik

Godkendelser





RailPipe® - system

EBA

Godkendelse

RailPipe® – drænrør ...

Gennemprøvet i årevis til optimal afvanding af jernbaneanlæg

Ved afvanding af jernbaneanlæg skal drænrørene kunne modstå ekstreme belastninger. Takket være anvendelsen af polypropylen af høj kvalitet og en optimeret profilgeometri tilbyder FRÄNKISCHE et ekstremt robust drænrør til baneanlæg.

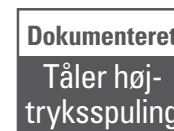
Drænrøret RailPipe opfylder som det første dobbeltvæggede rør alle standarder og krav fra Deutsche Bahn AG og EBA (Eisenbahn-Bundesamt = De tyske jernbanemyndigheder), og kan dermed anvendes til alle trykområder i skinnelægget.

Røret er 100 % genanvendeligt. Ydersidens sorte farve yder en høj grad af UV-beskyttelse.

RailPipe leveres i 6 meter længder inklusive dobbeltmuffe og tætningsring. Det kan afkortes individuelt, og restlængder kan genanvendes ved hjælp af dobbeltmuffer.

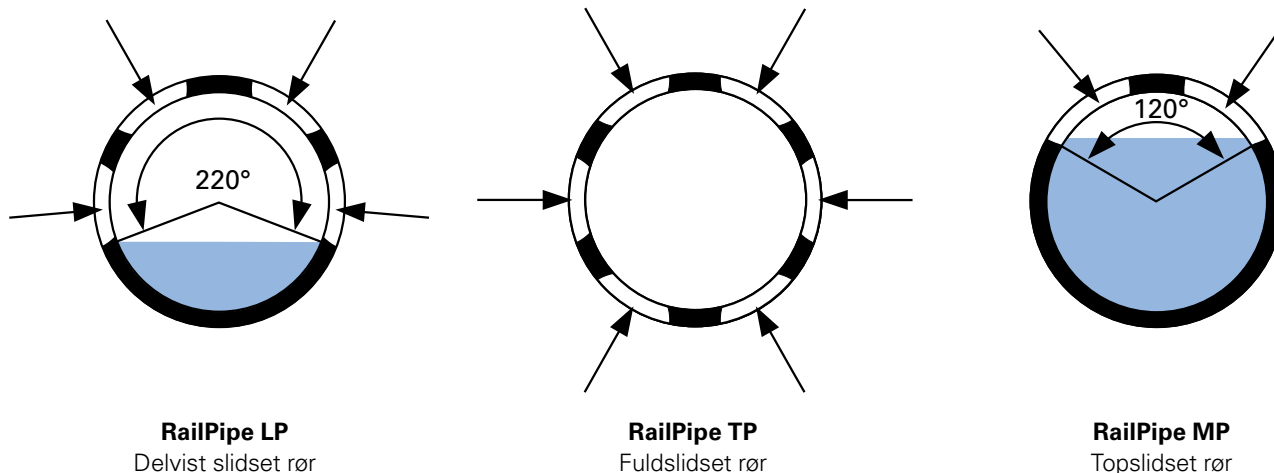
RailPipe opfylder de ekstremt høje krav, som baneanlæg stiller til slagstyrke samt permanent bøjestræbetsstyrke. Cirkelformen og den glatte inderside sikrer et hydraulisk og vedligeholdelses-teknisk fordelagtigt tværsnit.

RailPipes konstante høje kvalitet garanteres i kraft af vores egne permanente interne kvalitetssikring samt via ekstern overvågning udført af MFPA Leipzigs testcentre.



... med EBA-godkendelse

Varianter



RailPipe LP
Delvist slidset rør

RailPipe TP
Fullslidset rør

RailPipe MP
Topslidset rør

Egenskaber

- Indvendig vægtykkelse $\geq 3,5$ mm for alle rørdiameter
- Ringstivhed SN 16
- Slidsbredde 2,5 mm for alle rørdiameter
- Materiale PP (jomfrumateriale)
- Dobbeltvægget rørkonstruktion, udvendigt bølget, indvendigt glat
- Tåler højtryksspuling iht. DIN 19523 (materialetest)
- Høj vandoptagelse takket være optimalt placerede vandindløbsåbninger og lav vandindløbsmodstand
- Dobbeltvægget rør af PP iht. DIN EN 13476 og DIN 4262-1, samt DBS 918064
- Kontinuerlig topmarkering (rød) samt markering af muffens indstikksdybde

Anvendelsesområder

Trykområder	RailPipe LP (DN 150 - DN 600)	RailPipe TP (DN 150 - DN 600)	RailPipe MP (DN 200 - DN 600)
Udenfor	✓	✓	✓
Ydre	✓	✓	✓
Indre	✓	✓	✓

RailControl – spule- og inspektionsbrønd

Det optimale supplement til RailPipe®

Spule- og inspektionsbrønden RailControl opfylder ud over alle standarder og krav fra Deutsche Bahn nu også kravene fra EBA (Eisenbahn-Bundesamt = De tyske jernbanemyndigheder), og kan dermed anvendes til alle trykzoner i skinnelaget.

RailControl fås som 180° gennemløbsbrønd i to grundvarianter, begge med ind- og udløb i nominal tilslutningsdiameter DN 250 eller DN 400. Standard nominelle rørdiameter fra DN 150 til DN 300 kan tilsluttes ved hjælp af passende reduktionsmuffer.

Brøndens underdel er fremstillet af PE i ét stykke og besidder de kendte fordele ved dette plastmateriale: optimal kemisk resistens og slagstyrke.

Med sin modulære opbygning i brøndunderdel og opføringsrør er RailControl specielt udviklet i henhold til kravene i DBS 918064. Den er desuden udstyret med en fuldt dimensioneret rende.

Brøndens gennemgående indvendige diameter på DN 600 giver mulighed for problemfrit inspektions- og rengøringsarbejde af de tilsluttede rørledninger.

Med sættet følger en betonstøtting (BARD-ring), som giver mulighed for problemfri tilslutning til almindelige standardafdækninger på 625 mm.



RailControl 2/250



RailControl 2/400



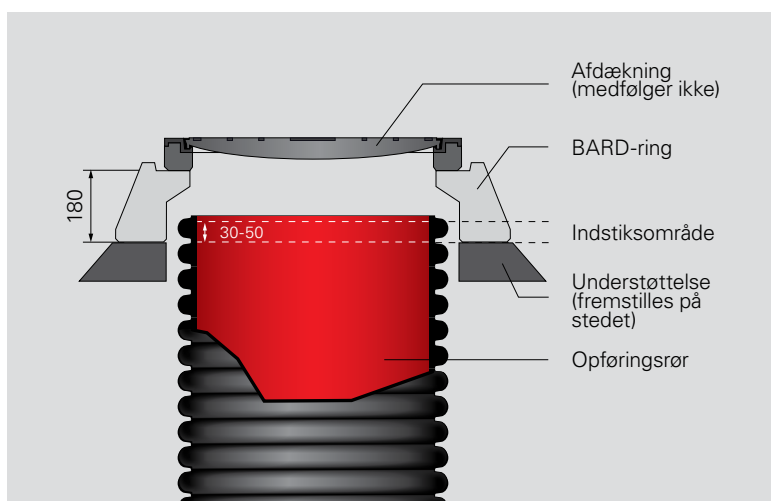
... nu med EBA-godkendelse **NYHED**

Egenskaber

- Indv. diameter på brøndunderdel og opføringsrør DN/ID 600
- Resistent over for syrer, baser, olie og fedt iht. DIN 8075, bilag 1
- UV-beständig, længere tids udendørs opbevaring muligt
- Temperaturbestandig fra -40°C til $+80^{\circ}\text{C}$
- Ekstremt robust
- Opføringsrør SN 16, udvendigt sort, indvendigt rødt
- Statisk dokumenteret, komponenttest udført af MFPA Leipzig
- Tilslutning af standarddæksler på 625 mm, ved hjælp af BARD-ring (betonstøtting klasse D)
- Højdetilpasning vha. brøndopføringsrør, der kan afkortes variabelt
- Enkel håndtering på byggepladsen
- Fuldt dimensioneret rende i brøndunderdelen
- Tåler højtryksspuling iht. DIN 19523 (materialetest)



Visning af brøndens indre med rende



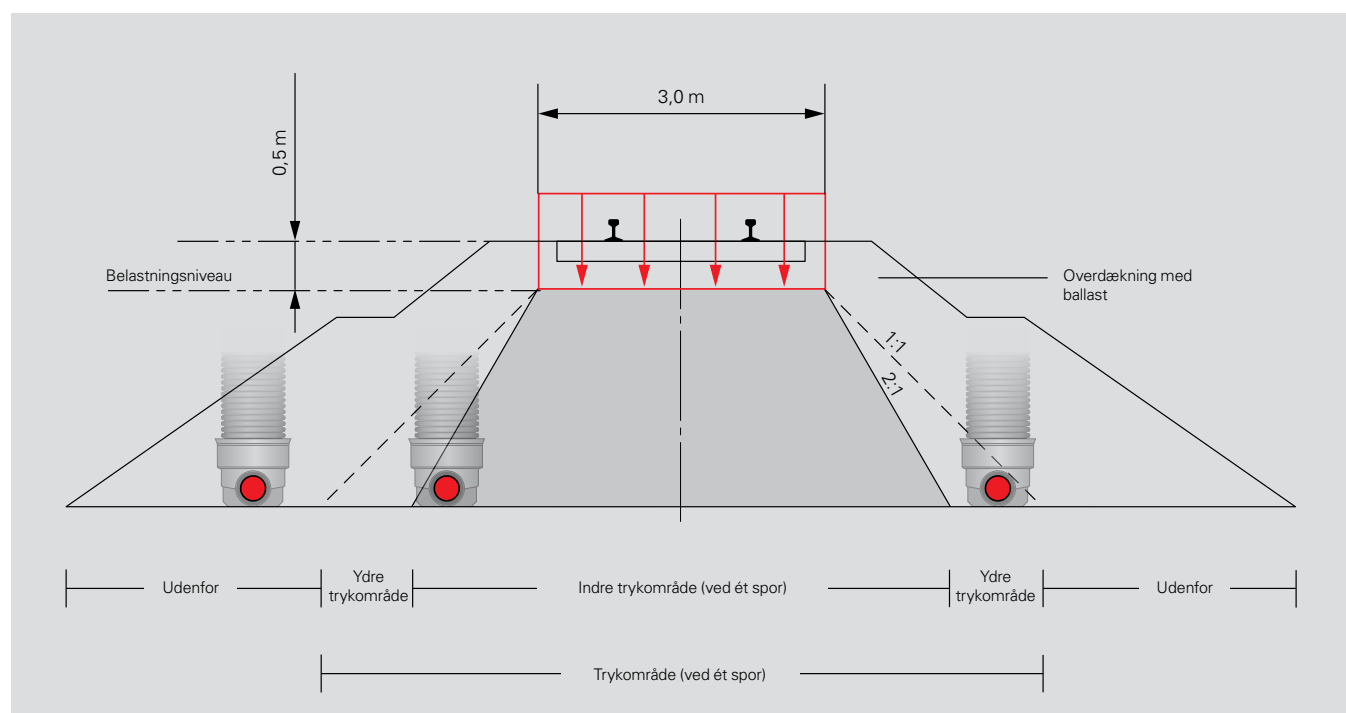
Brøndafdækning

Anvendelsesområder

Trykområder	RailControl 2/250	RailControl 2/400
Udenfor	✓	✓
Ydre	✓	✓
Indre NYHED	✓	✓



Anvendelse af RailPipe® og RailControl ...



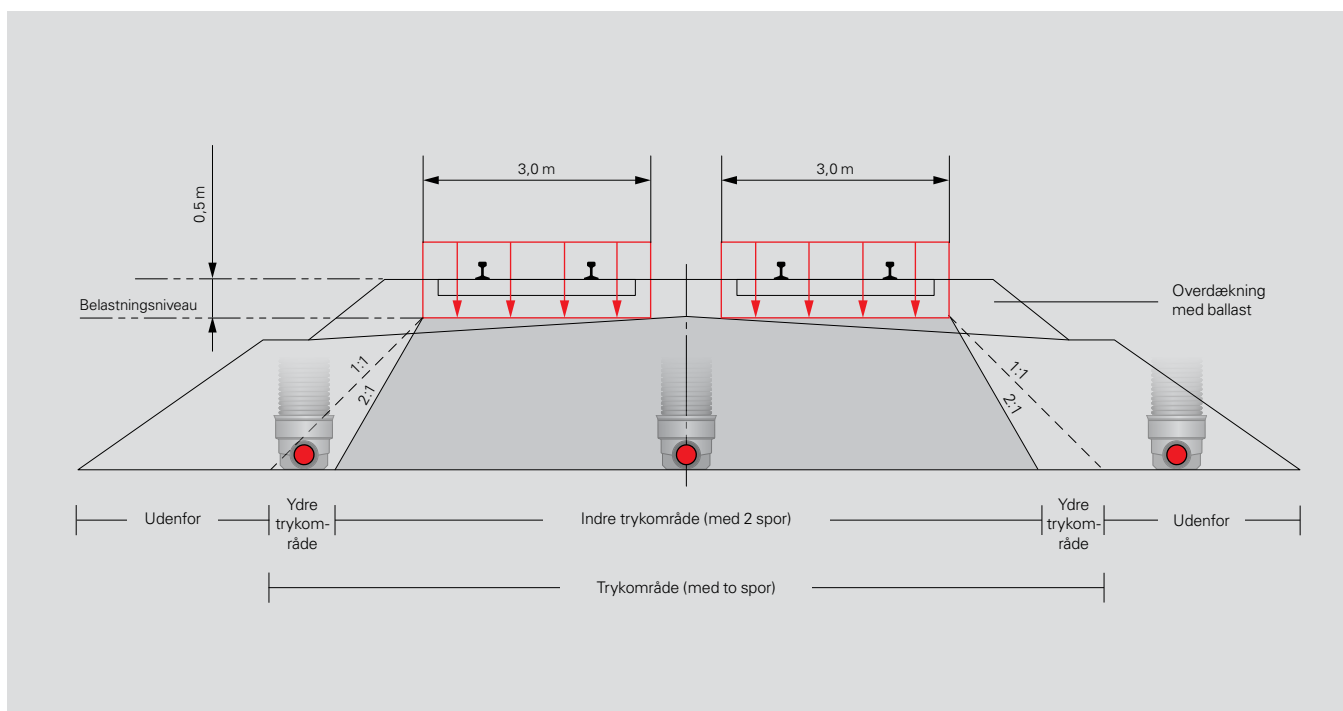
Enkeltsporsanlæg (systemvisning)

RailPipe-systemet er grænseløst fleksibelt ...

Af sikkerhedsmæssige årsager er en kontrolleret afvanding af jernbaneanlæg nødvendig. Det akkumulerende nedsvigningsvand skal bortledes under hensyntagen til beskyttelsesmålene for vandløb og jord. RailPipe, det første dobbeltvæggede rørsystem med EBA-godkendelse til baneafvanding, opfylder de strengeste krav til sikkerhed og stabilitet – også i det indre trykzone. Med dette certifikat tilbyder RailPipe-systemet total sikkerhed med maksimal effekt – ikke kun udenfor og i det ydre trykzone, men også i det indre trykzone.



... også i det indre trykområde



Dobbeltsporede anlæg (systemvisning)

... med maksimal sikkerhed og omkostningseffektivitet

Det er også en god løsning for entreprenørfirmaer, når det drejer sig om bæredygtig og økonomisk afvanding af baneanlæg. Det brede udvalg af nominelle diametre fra DN 150 - 600 sikrer enormt spillerum for individuel planlægning. Kun **ét** system til alle trykområder, det betyder ikke bare projekteringsmæssig frihed, men reducerer også de logistiske udfordringer på byggepladsen.

Bemærk

Se venligst den udførlige installationsvejledning for yderligere oplysninger om montage og installation.

Sortimentsoversigt for RailPipe® og tilbehør



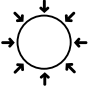
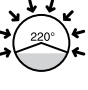

RailPipe® – drænrør SN 16

Fuldslidset, delvist slidset og topslidset rør SN 16 af PP i gennemtestet dobbeltvægget rørkonstruktion (bølget udvendigt, glat indvendigt) iht. DIN 4262-1 type R2 og DIN 13476. Opfylder de specifikke krav i DBS 918064 fra Deutsche Bahn AG.

Forsynet med producentrelateret produktkvalifikation (HPQ). Med EBA-godkendelse til det indre trykområde.

Anvendelse: Specielt til afvanding af jernbaneanlæg (til alle trykområder) eller til applikationer med ekstreme krav.



Produkt	Tekniske data		Art.nr.	
	DN/ID	Udv. Ø [mm]		
RailPipe - TP (Fuldslidset rør)		DN/ID 150	175	54401150
		DN/ID 200	235	54401200
		DN/ID 250	294	54401250
		DN/ID 300	347	54401300
		DN/ID 400	458	54401400
		DN/ID 500	570	54401500
		DN/ID 600	682	54401600
RailPipe - LP (Deltvist slidset rør)		DN/ID 150	175	54411150
		DN/ID 200	235	54411200
		DN/ID 250	294	54411250
		DN/ID 300	347	54411300
		DN/ID 400	458	54411400
		DN/ID 500	570	54411500
		DN/ID 600	682	54411600
RailPipe - MP (Topslidset rør)		DN/ID 200	235	54421200
		DN/ID 250	294	54421250
		DN/ID 300	347	54421300
		DN/ID 400	458	54421400
		DN/ID 500	570	54421500
		DN/ID 600	682	54421600

Produktionsdato: se transportdokument (etiket) på palle.

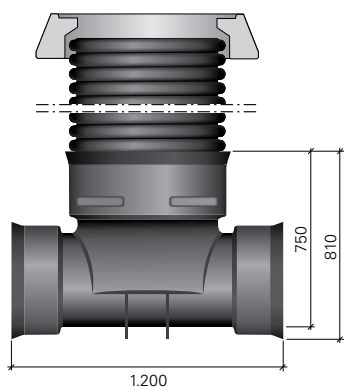
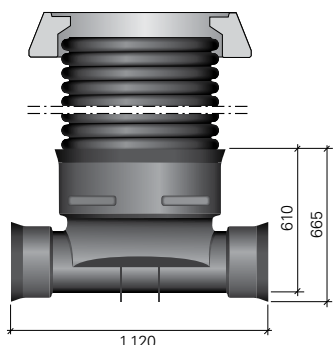
RailPipe - UP (uperforeret) på forespørgsel

RailPipe® - tilbehør

Produkt	Tekniske data	Art.nr.
RailPipe Dobbeltmuffe inkl. tætningsringe	DN 150	54910150
	DN 200	54910200
	DN 250	54910250
	DN 300	54910300
	DN 400	54910400
	DN 500	54910500
	DN 600	54910600

Yderligere komponenter på forespørgsel

Sortimentsoversigt RailControl og tilbehør



RailControl – spule- og inspektionsbrønd

Spule- og inspektionsbrønd af PE/PP; helstøbt brøndunderdel;
farve: sort, brøndrør indvendigt rødt, 180° gennemløbsbrønd i varianterne
2/250 og 2/400; iht. DBS 918064, med HPQ, med EBA-godkendelse til det
indre tryk område.

Anvendelse: Specielt til afvanding af jernbaneanlæg (til alle trykzoner) eller til applikationer med ekstreme krav.

Produkt	Tekniske data	Art.nr.
RailControl 2/250 (sæt)	180° gennemløbsbrønd; 1 indløb / 1 udløb DN 250; bestående af brøndunderdel, opføringsrør DN/ID 600 længde 1,20 m, tætningsring DN 600 og BARD-ring	55505612
RailControl 2/400 (sæt)	180° gennemløbsbrønd; 1 indløb / 1 udløb DN 400; bestående af brøndunderdel, opføringsrør DN/ID 600 længde 1,20 m, tætningsring DN 600 og BARD-ring	55505652
Opføringsrør	DN/ID 600; længde 1,2 m	55545601
BARD-ring	Betonstøtting klasse D	55585025
Profiltætningsring	Til reduktion DN 250	55519254
	Til opføringsrør DN 600	55519604
	Til reduktion DN 400 / DN 300	55519444
Endeprop	DN 250	55580254
Reduktionsstykke	DN 250/DN 150	55512255
	DN 250/DN 200	55511255
	DN 400/DN 300	55512405
Topring iht. DIN 4034, del 1	60/80/100 mm høj	Bestilling/ levering på byggeplads
Standardafdækninger iht. DIN EN 124	Klasse A, B, C eller D LW 610	Bestilling/ levering på byggeplads
Indløbsrist iht. DIN EN 124 med spandbæring og lang spand (iht. DIN 4052-A4)	Klasse A, B, C eller D LW 610	Bestilling/ levering på byggeplads





Service

For hver levering medfølger en udførlig installationsvejledning (inkl. produktdatablad).

Du kan også finde gratis projekteringsværktøjer såsom

- Udbudsmateriale eller
- Projektspørgeskemaer

Download bestillingsformular  www.fraenkische.com

www.railpipe.com

Generelle oplysninger om anvendelse af vores produkter og systemer:

I den udstrækning vi afgiver oplysninger eller vurderinger vedrørende anvendelse og installation af produkter og systemer fra vores salgsmateriale, sker dette udelukkende på grundlag af de oplysninger, som vi har modtaget til udarbejdelse af vurderingen. Vi påtager os intet ansvar for følgeskader, som opstår, fordi der er oplysninger, vi ikke har modtaget. Hvis der skulle opstå afvigende eller nye installationssituationer i forhold til den oprindelige situation, eller der skal anvendes afvigende eller nye installationsteknikker, skal disse aftales med FRÄNKISCHE, eftersom disse situationer eller teknikker kan føre til en afvigende vurdering. Uafhængigt heraf er det kundens eneansvar at kontrollere egnetheden af produkter og systemer fra vores salgsmateriale til det aktuelle anvendelsesformål. Endvidere påtager vi os intet ansvar for systemegenskaber eller anlægsmæssig funktionalitet ved anvendelse af tredjepartsprodukter eller tredjepartstilbehør i forbindelse med systemer fra FRÄNKISCHE's salgsmateriale. Vi påtager os kun ansvar ved anvendelse af originale FRÄNKISCHE-produkter. Ved anvendelse uden for Tyskland skal standarder og forskrifter for det pågældende land endvidere overholdes.

Alle oplysninger i dette dokument er generelt i overensstemmelse med de seneste tekniske standarder på trykkestidspunktet. Endvidere er dette dokument udarbejdet med størst mulige omhu. Til trods herfor kan vi dog ikke udelukke tryk- og oversættelsesfejl. Endvidere forbeholder vi os ret til at ændre produkter, specifikationer og øvrige oplysninger. Desuden kan det blive nødvendigt at foretage ændringer på grund af lovmæssige, materialemæssige eller andre tekniske krav, som der ikke eller ikke længere kunne tages hensyn til i dette dokument. Af samme grund kan vi ikke påtage os noget ansvar, hvis dette udelukkende er baseret på oplysninger i dette dokument. Det afgørende i forbindelse med oplysninger om produkter eller serviceydelser er altid den afgivne ordre, det konkrete indkøbte produkt og den dertil hørende dokumentation eller de oplysninger, som vores fagpersonale har afgivet i konkrete enkelttilfælde.



Kontaktinformation

International salgsdirektør

Horst Dörr +49 9525 88-2490
horst.doerr@fraenkische.de

Internationalt salg

Dinah Nigrowics +49 9525 88-8155
dinah.nigrowics@fraenkische.de

Teknologi

Stefan Weiß +49 9525 88-8824
stefan.weiss@fraenkische.de

Andreas Lang +49 9525 88-8216
andreas.lang@fraenkische.de

Europæisk salgsdirektør

Klaus Lichtscheidel +49 9525 88-8066
klaus.lichtscheidel@fraenkische.de

Europæisk salg

Jennifer Gernert +49 9525 88-2569
jennifer.gernert@fraenkische.de

Julia Möller +49 9525 88-2394
julia.moeller@fraenkische.de

Carolin Rausch +49 9525 88-2229
carolin.rausch@fraenkische.de

Viktoria Majewski +49 9525 88-2103
viktoria.majewski@fraenkische.de

Fax +49 9525 88-2522

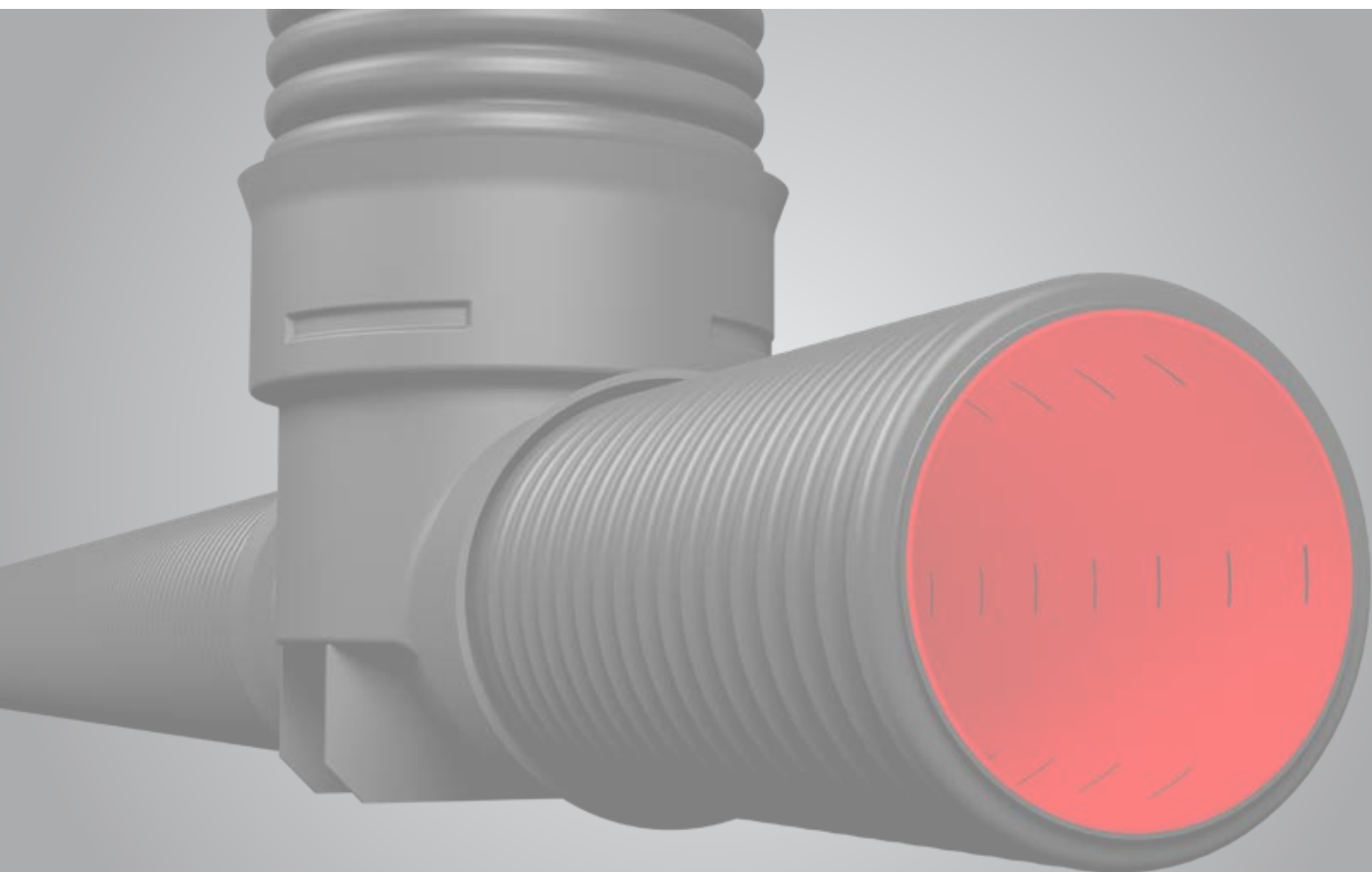
Forhandler i Danmark

nyrup plast a/s

Kannikevej 1
4296 Nyrup
Tlf.: +45 57 80 31 00
E-Mail: info@nyrupplast.dk
www.nyrupplast.dk

nyrup plast





FRÄNKISCHE

FRÄNKISCHE Rohrwerke Gebr. Kirchner GmbH & Co. KG | Hellinger Str. 1 | 97486 Königsberg/Bayern
Telefon +49 9525 88-2200 | Fax +49 9525 88-92200 | marketing@fraenkische.de | www.fraenkische.com

DK.1515/1.10.19 | Ret til ændringer forbeholdes | Art.nr. 59999433 | 10/2019

